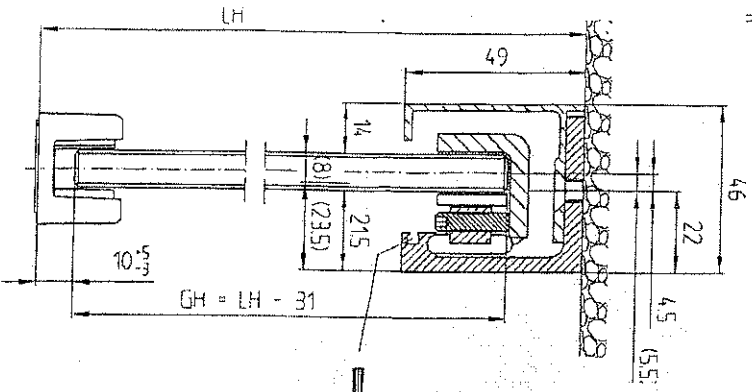
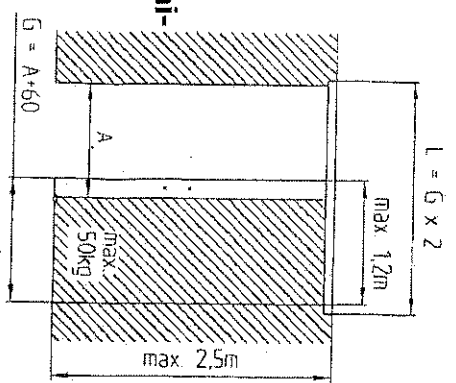


AGILE50 ASENNUSOHJE KATTOASENNUS

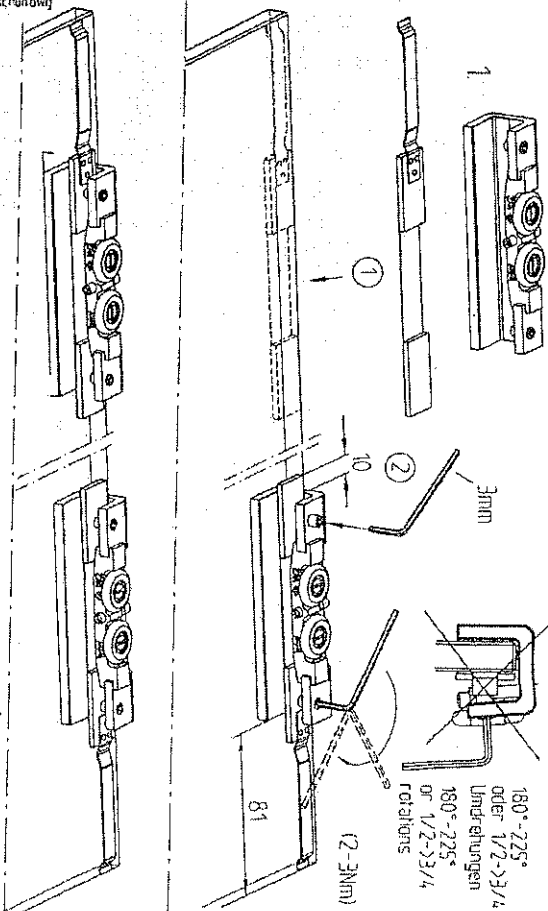
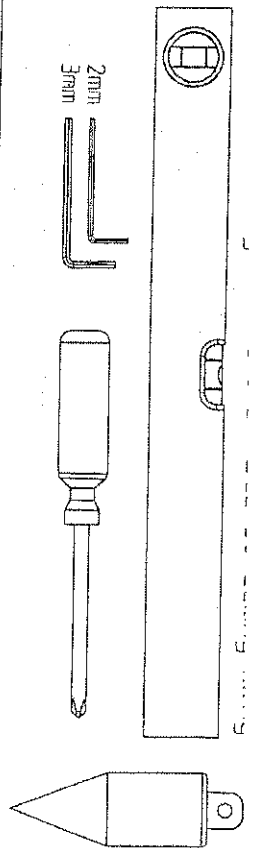


Huomioitava!
 Puristushelojen
 asennuksessa
 huomioitava että
 lasipinnat on
 puhdistettu
 esim. lasinpuhdistusai-
 neella.



Bürste optional
 Harjattavista
 lisävarusteena

AGILE50 ASENNUSOHJE KATTOASENNUS

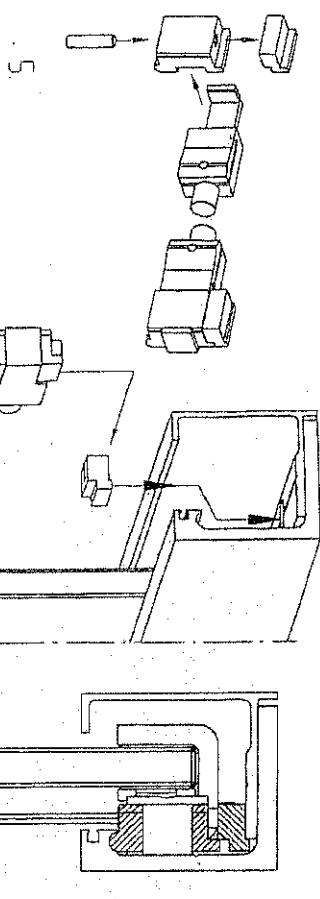


Zeichnung (2D) F:\DATA\EN\DE\TAI \\
 Cueltiplan (2D) F:\DATA\EN\Montageanleitung\8-07\Agile-50\Decke-Aufschraubdwg

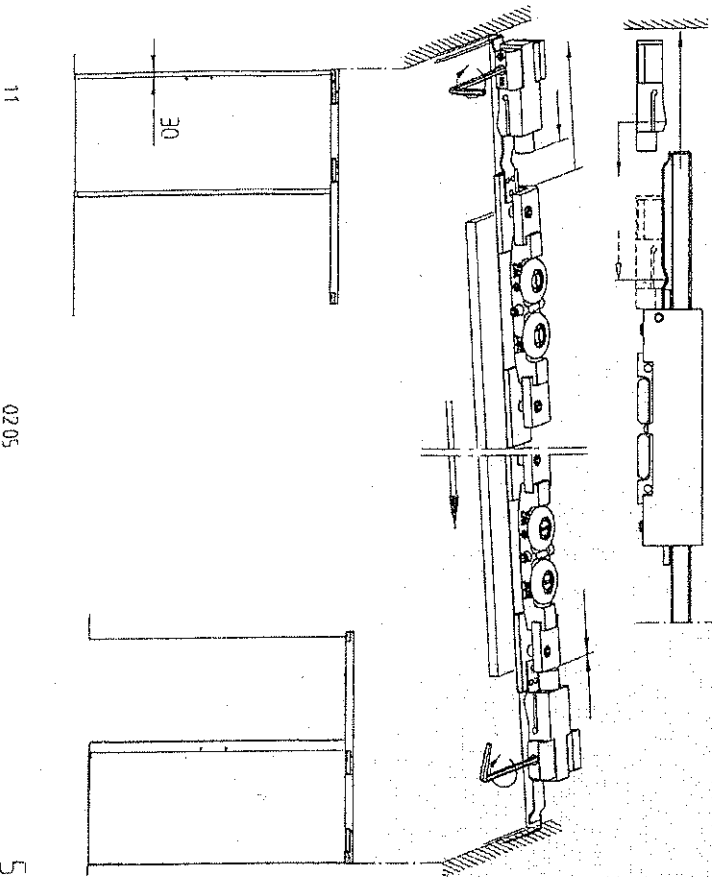
1

2

2



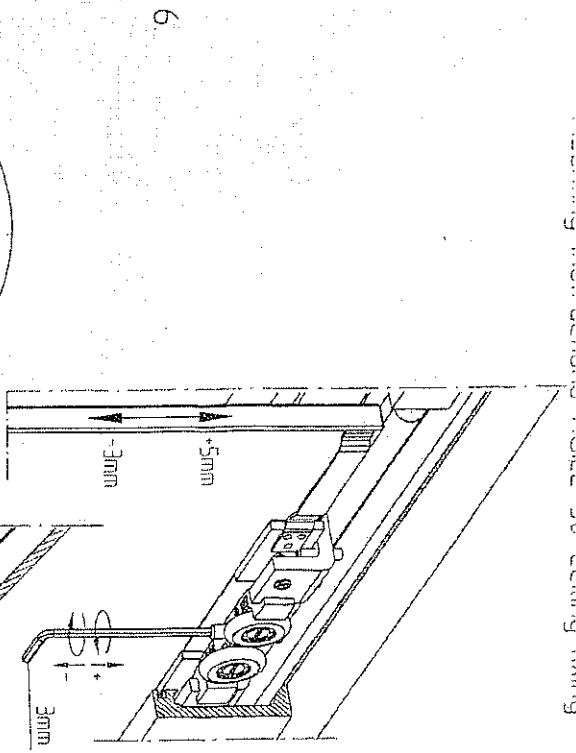
Zielplad 0201 F:\DATA\NET\GETA\N
 Quellplad 0301 F:\DATA\NET\MONTAGEANLEITUNG\B-07\AGLE-50\DeckenStopper-mchl.dwg



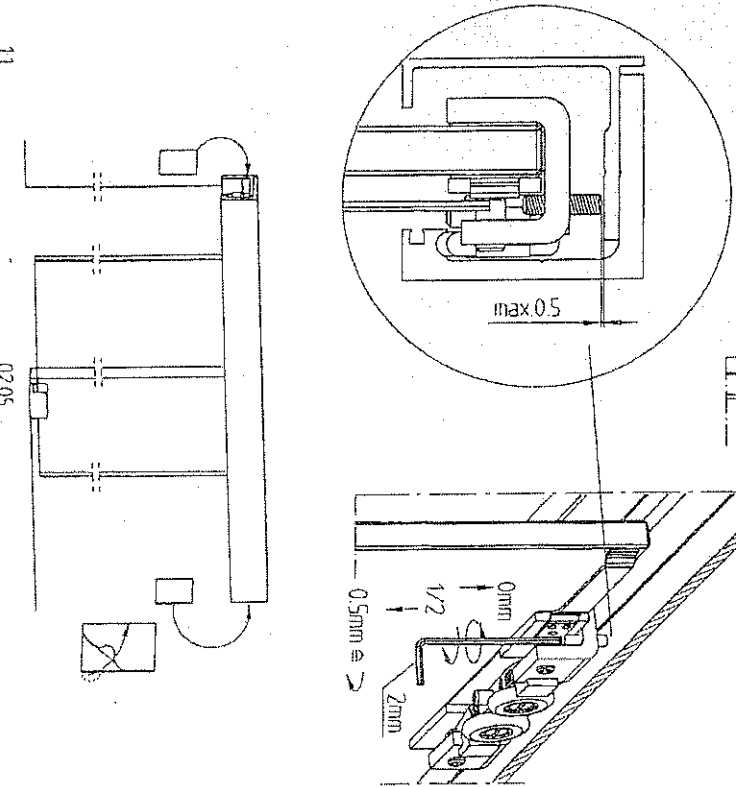
11

0205

5



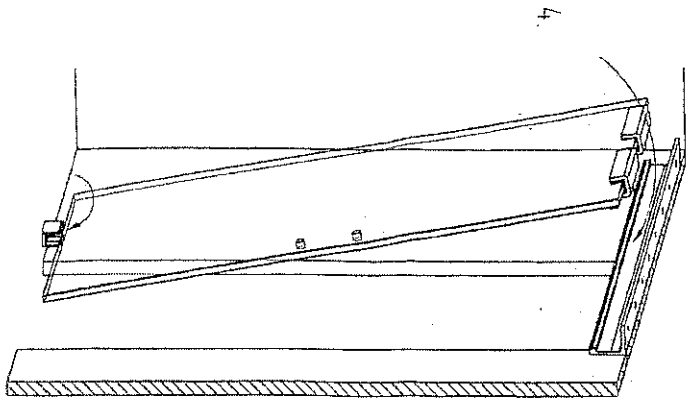
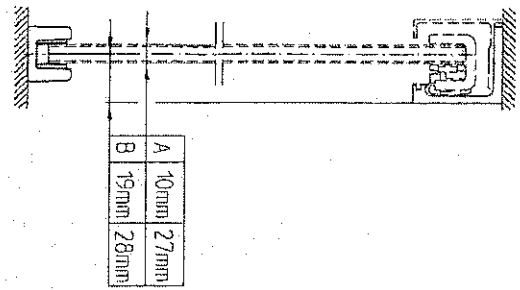
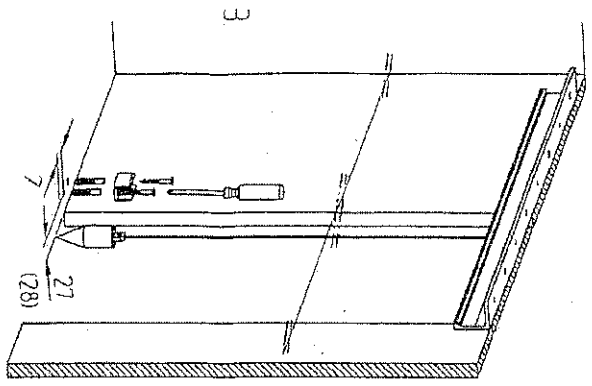
Zielplad 0201 F:\DATA\NET\GETA\N
 Quellplad 0301 F:\DATA\NET\MONTAGEANLEITUNG\B-07\AGLE-50\Deckenstellung.dwg



11

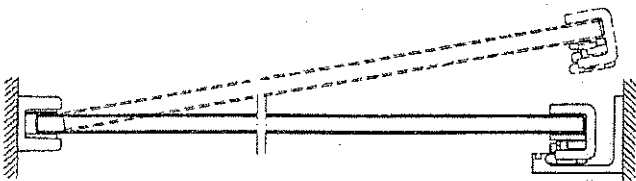
0205

6



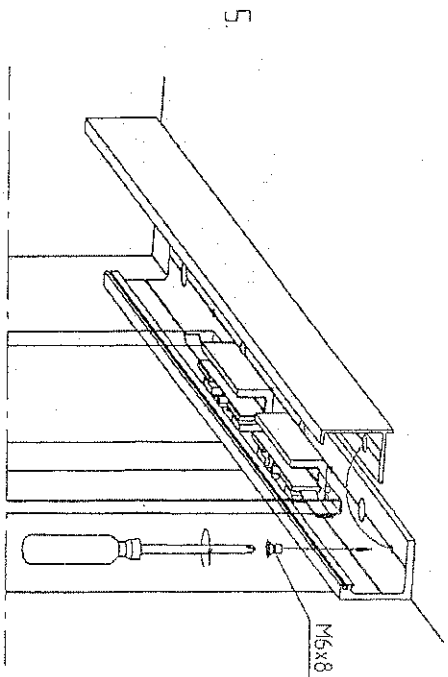
11

02.05

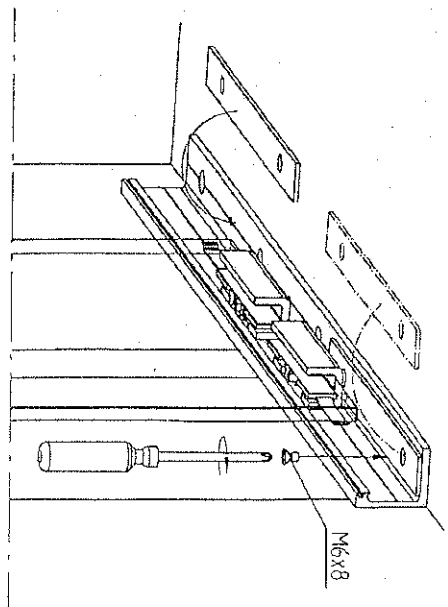


3

Zeichn. (2D) F:\DATA\DETAILS
 Querschnitt (3D) F:\DATA\MONTAGEANLEITUNG\8-07\AGILE-50\8072\300455.DWG



11



11

03.05

AGILE50 ASENNUSOHJE KATTOASENNUS
 ilman peiteprofiilia

4

Zeichn. (2D) F:\DATA\DETAILS
 Querschnitt (3D) F:\DATA\MONTAGEANLEITUNG\8-07\AGILE-50\8072\300455.DWG