

## Asennusohjeet AGILE 150 kiinnitys seinään

Tarvittavat työkalut asennukseen:

Poranterä 8mm  
Kuusiokoloavain 3 ja 4mm

Ristipää ruuvinväännin

### 1. Pyörästöhelojen asennus:(kuva A+B)

Säädä puristusohjelat lasivahvuudelle

Poista helatiivisteen suojakalvo

Asenna itseliimautuva tiiviste helaan

Varmista että tiiviste ei ylitä helan reunoja

Tiivistevahvuudet:

3mm = 8mm lasille

2mm = 10mm lasille

1mm = 12mm lasille

sis.helapakkaukseen

Aseta molemmat pyörästöhelat(1) lasin

reunoista 10mm etäisyydelle.

Kiristä kaikki 4 ruuvia(2), 12 Nm.

(Tierrä ruuvi(3))pyörästöhelan yläreunan tasalle.

## Mounting Instructions AGILE 150 wall fixing

### Necessary tools for mounting:

Drill, drill bit for 8 mm plug  
Allan key 4 and 3 mm  
Middle size cross tip screwdriver  
Middle size screwdriver

### Assembly sequence:

1. Preparation and assembly of roller clamps  
Pict. A + B

Prepare clamps (1) for chosen glass thickness:  
Remove cover foil (1a) from self adhesive strip and  
attach gasket (1b)  
Make sure that gasket does not exceed edges.

3 mm thick = 8 mm glass

2 mm thick = 10 mm glass

1 mm thick = 12 mm glass

-> Standard with every roller clamp

0.7mm thick = 13.5 mm glass added with 1 mm  
aluminium strip (1c). -> special accessories

Place both clamps (1) with a side gap of 10 mm onto  
both glass sides.

Tighten all 4 screws (2) with 4 mm Allan key.  
(Torque 12 Nm).

For later assembly turn thread pin (3) with 3 mm  
Allan key upwards to top edge of clamp.

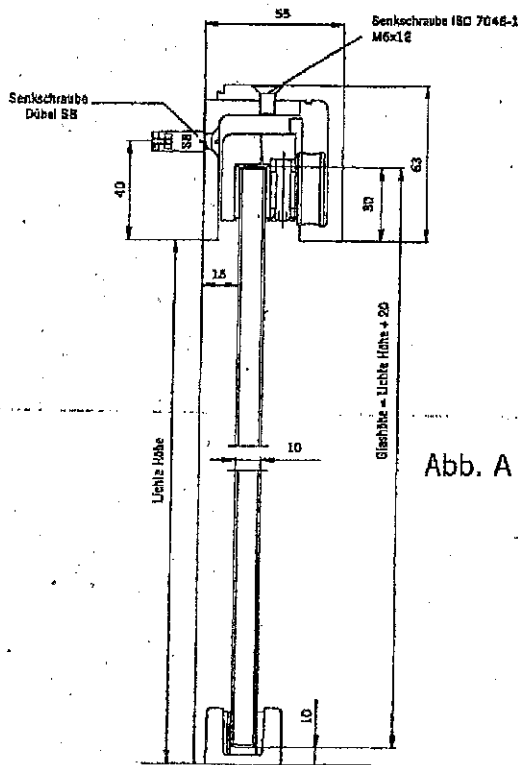
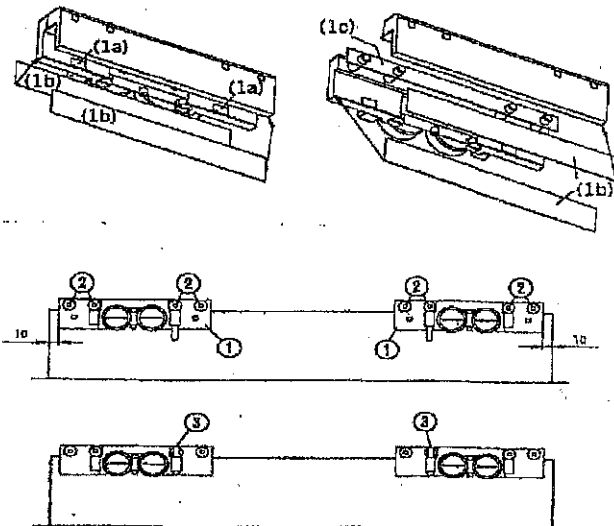


Abb. A

Abb. B



## 6. Asetukset ja säädöt liukuovelle (kuva E+F)

Aseta liukuovi "kiinniasentoon" ja aseta oven pysäytin/kiinnipitohela (9) pyörästäöhelaan.

Kiristä ruuvit (13) ja lukitusruuvi (14).

Toista samat toimenpiteet myös kiskon toisessa päädyssä "aukiasennossa".

Korkeuden säätöruuvit ovat tehdassäädetyt n. 10 mm lasin alareunavälykselle. Korkeutta voidaan säätää +/- 5 mm.

Käännä säätöruuvia (15) sisäänpäin = + välys  
Käännä säätöruuvia (15) ulospäin = - välys  
Kiristä uudelleen ruuvit (16) korkeussäädön jälkeen.

Säädä säätöruuvia (17) kunnes se koskettaa kiskon yläosaa ja kierrä takaisin päin 1/4 kierrosta. Tällä säätöruuvilla estetään liukoven putoaminen liukukiskolta.

Aseta tarraliuska (18) pyörästäöhelan alaosaan.

6. Adjusting and setting sliding door Pict. E + F  
Slide door into "closed sliding door position" and set door holder/buffer (9) onto roller clamp.  
Tighten with countersunk screw (13) and secure with grub screw (14). Both screws 3 mm Allen key.  
Proceed the same with door holder/buffer (9) on opposite side at "open sliding door position".

Height adjustment:  
The height adjustment screws have a factory set for approx. 10 mm floor gap. The height can be adjusted +/- 5 mm.

Turning setting screw (15) inwards = increases floor gap

Turning setting screw (15) outwards = decreases floor gap

Retighten countersunk screws (16) after height adjustment.

Now set thread bolt (17) till it touches top of track, and turn approx. 1/4 back (is used as a stabilizer). Rollers can not jump off track.

Stick on foil strips (18) as a cover.

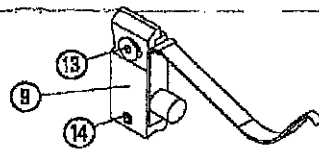


Abb. E

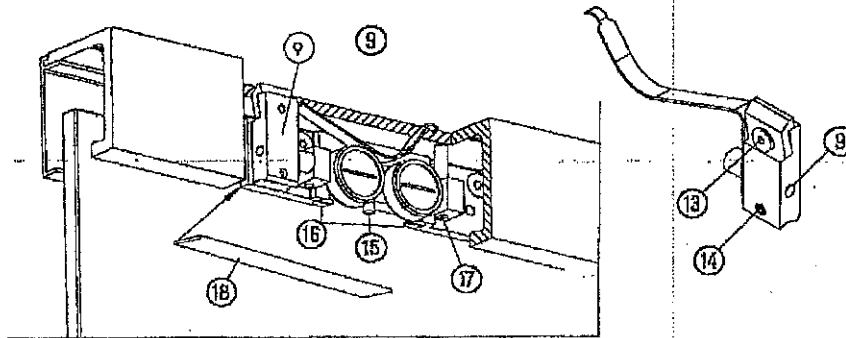
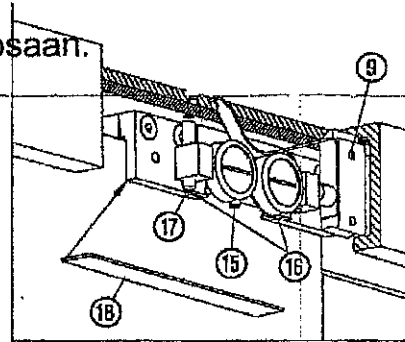


Abb. F

## 2. Kiskon asennus kuvat C + D

Aseta kulmaprofiili(4) seinää vasten ja merkitse kiinnityskohdat. Kiinnitä 8mm muovitulpat aseta tulpat kulmaprofiilin reikien läpi ja kiinnitä uppokantaruuvit. Vakiotulpat mukana tarvikepakauksessa.

Asenna pysäyttimet(5) kiskon päihin(6).

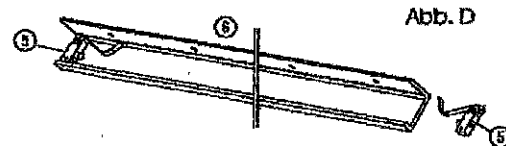
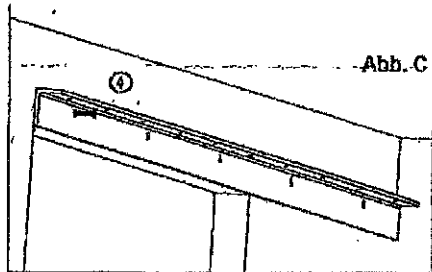
## 2. Fixing track Pict. C + D

Align angle profile (4) against wall, mark and set with 2 cross tip-half round screws 6x45 and plugs 8 mm on each end.

Drill other plug holes with 8 mm drill bit, and place plugs through angle profile.

Secure with countersunk screws. Standard plugs are supplied in accessory bag - plugs for other situations are to be supplied by others.

Slide end stop/ holder (5) with buffer on both ends into track (6).



## 3. Liukuoven asennus kuvat E + F

Aseta lasi 10mm kiillojen päälle(9).

Aseta kisko(6) kulmaprofiilin(4) päälle ja varmista että pyörästöt ovat paikallaan kaarevalla liukupinnalla(7).

Asenna kuusiokolo uppokantaruuvit M6x12 (8) 12Nm kiristys.

Poista lasinaluskiilat.

## 4. Alaohjaimen asennus kuva F

Säädä musta säätölevy ohjaimen pohjasta oikealle lasivahvuudelle.

Asennus uppokantaruuveilla 5x40mm

## 3. Setting sliding door Pict. E + F

Place as per picture E sliding door onto 10 mm wooden spacers (9).

Place track (6) onto wall angle profile (4) and make sure that rollers are placed onto track radius (7).

Secure with countersunk screws M6x12 (8) using Allan key 4 mm. (Torque 12 Nm)

Remove wooden spacers (9).

## 4. Setting floor guide Pict. F

Adjust and fix plastic insert of guide for the needed glass thickness.

(Underside is marked, and press insert into right notches.) Align floor guide to plumb sliding panel and mark holes. Fix to the floor with the help of two cross tip countersunk wood screws 5x40 and two 8 mm plugs.

